

Helios elvarmeelement

Inkl. 3BAR sikkerhedsventil

Helios elpatron

Inkl. 3BAR säkerhetsventil

Helios Heating element

Incl. 3BAR Safety Valve



December 2010

Monterings- & brugsanvisning
Monterings- & brugsanvisning
Mounting & usage instructions

DK: Monterings- & brugsanvisning

Monteringsvejledning (se Fig. 1 & 5)

1. Elvarmeelementet skrues *op* i bunden af håndklæderadiatoren. Husk at pakke gevindet med hamp eller gevindtæpe, da silikonepakningen ikke kan udfylde alle evt. gevindtolerancer. Elvarmeelementet må aldrig installeres lodret ned i radiatoren. Elvarmeelementet må aldrig operere uden at være omsluttet af væske.
2. Efter montering af elvarmeelementet *skal* håndklæderadiatoren fyldes med vand eller en vand/glykolblanding (hvis der er risiko for frost). Fyld vand på håndklæderadiatoren, indtil vandet når op til men *ikke* dækker det øverste vandrette rør. Monter håndklæderadiatoren på væggen.
3. Tilslut elvarmeelementet til en *autoriseret* forbindelse i væggen og varm radiatoren op ved maksimal styrke (se Fig. 3) indtil elementet slår fra (dioden holder op med at lyse). Udluft om nødvendigt håndklæderadiatoren ved luftskruen/sikkerhedsventilen. Håndklæderadiatoren skal evt. herefter efterfyldes. Husk at kontrollere, at radiatoren med det monterede elvarmeelement holder tæt.

Betjening (se Fig. 2 & 3)

- Vandtemperaturen inde i radiatoren kan justeres til en selvvalgt temperatur indenfor intervallet 20 til max. 65 grader celsius - håndklæderadiatoren vil derfor aldrig føles brændende ved berøring.
- Når dioden lyser, er elvarmeelementet i funktion.
- Termostatboksens reguleringsknap drejes i urets retning for at tænde og justere temperaturen op samt aktivere timerfunktionen. Knappen drejes imod urets retning for at justere temperaturen ned og slukke.
- Timerfunktionen får elvarmeelementet til at operere ved en af brugeren forudindstillet temperatur i 2 timer, hvorefter elvarmeelementet slukkes. Timerfunktionen aktiveres automatisk på samme klokkeslet dagen efter. Følg nedenstående fremgangsmåde for at programmere timerfunktionen.
- Ønsker man at benytte elvarmeelementet efter at timerfunktionen har virket i 2 timer, drejer man blot reguleringsknappen hen på den ønskede temperatur - man skal dog huske at stille knappen tilbage på timerfunktionen igen for at genoptage den programmerede indstilling.

Programmering af timerfunktionen (se Fig. 3)

- A. Drej reguleringsknappen til position slukket.
- B. Drej reguleringsknappen til den ønskede temperatur. Dioden blinker nu i 5 sekunder.
- C. Mens dioden blinker, drejes reguleringsknappen hen på positionen for timerfunktionen. Nu vil timerfunktionen være aktiveret med den ønskede temperatur.
- D. Ønsker man at omprogrammere timerfunktionen, skal man blot følge vejledningen fra punkt A.
- E. Ved at stille reguleringsknappen på slukket, vil den programmerede timer-indstilling blive slettet.

OBS: Opstår der strømafbrydelse mens Helios er sat på timerfunktion, gentages timerfunktionen med et nyt 24 timers interval fra det tidspunkt strømmen kommer igen. Dog bliver temperaturen af sikkerhedsmæssige årsager automatisk sat til 40 grader Celsius. Det kan således blive nødvendigt at omprogrammere timerfunktionen.

Vedligeholdelse

- Ved rengøring skal man sikre sig, at termostatboksen er slukket.
- Rengøring kan ske med et mildt rengøringsmiddel og en let fugtig, blød klud. Undgå at iblødsætte, gennemvæde eller på anden måde udsætte termostatboksen for vand.

Generelle og tekniske egenskaber

- Elvarmeelementets hus er fremstillet af ABS og leveres i hvid (RAL 9016), forkromet eller steel look udførelse. Elvarmeelementets varmerør er fremstillet i rustfrit stål.
- Systemet er godkendt efter de på bagsiden anførte CE-standarder.
- Elvarmeelementet leveres til lodret montering opad i håndklæderadiatorer. Alternativt kan elvarmeelementet monteres vandret, **men aldrig** lodret nedad.
- Spænding: 230-240V ved 50 Hz.
- Termostatboksen er IPX4 testet og godkendt.

OBS!

- Helios elvarmeelementet leveres uden stikprop og skal monteres efter gældende lovgivning for elinstallationer. Vi anbefaler at lade en autoriseret elinstallatør sørge for den korrekte tilslutning.
- Elvarmeelementet må aldrig operere uden at være omsluttet af væske. Håndklæderadiatoren må ikke påfyldes olie eller olieblandinger, da dette kan opløse pakningerne.
- Opvarmes radiatoren udelukkende med el, skal radiatoren ifølge CE 60335-1 §22.7 forsynes med en sikkerhedsventil. Vi anbefaler 3BAR sikkerhedsventilen.
- Anvend en nøgle ved fastspænding (se Fig. 1). Vrid **aldrig** i termostatboksen, da det ødelægger den indvendige forsegling, hvorved garantien bortfalder.

SE: Monterings- & bruksanvisning

Monteringsanvisning (se Fig. 1 & 5)

1. Elpatronen skruvas upp i botten av handdukstorken. Kom ihåg att packa gängen med hampa eller trådtejp, då silikonpackningen inte kan uppfylla alla eventuella gängtoleranser. Elpatronen får aldrig monteras vertikalt ned i handdukstorken. Elpatronen får aldrig användas utan att vara omgiven av vätska.
2. Efter installationen av elpatronen skall handdukstorken fyllas med vatten eller en vatten/glykolblandning (om det finns risk för frost). Fyll handdukstorken med vatten tills vattnet når upp till men inte fyller upp det övre horisontella röret. Installera handdukstorken på väggen.
3. Anslut elpatronen till en godkänd el-anslutning i väggen och värm upp handdukstorken till högsta effekt (se Fig. 3) tills elpatronen stängs av (dioden upphöra at lyse). Lufta handdukstorken om nödvändigt vid luftskruven/säkerhetsventilen. Handdukstorken kan härefter behöva påfyllning. Kom ihåg att kontrollera att handdukstorken med det monterade elpatronen är tätt.

Användarinstruktion (se Fig. 2 & 3)

- Vattentemperaturen inne i handdukstorken kan justeras till en självvald yttemperatur inom intervallet 20 till max 65 grader Celsius - handdukstorken ska såvida aldrig känns brännande vid beröring.
- När dioden lyser, är elpatronen i funktionen.
- Termostatboxens regleringsknapp vrids medurs för att slå på och vrida upp temperaturen och aktivera timerfunktionen. Knappen vrids moturs för att vrida ned temperaturen eller för att släcka av.
- Timerfunktionen får elpatronen att arbeta på en av användaren förinställd temperatur i 2 timmar, varefter elpatron stängs av. Timerfunktionen aktiveras automatiskt vid samma tid nästa dag. Följ dessa steg för att programmera timerfunktionen.
- Om du vill använda elpatronen efter att timerfunktionen har arbetat i 2 timmar, vrider man helt enkelt knappen till önskad temperatur - man måste dock återställa knappen till timerfunktionen igen för att återuppta den programmerade inställningen.

Programmering av timerfunktionen (se Fig. 3)

- A. Vrid regleringsknappen till av-läget.
- B. Vrid regleringsknappen till önskad temperatur. Dioden blinkar nu i 5 sekunder.
- C. Samtidigt som dioden blinkar vrids regleringsknappen till positionen för timerfunktionen. Nu kommer timerfunktionen aktiveras med den valda temperaturen.
- D. Om man vill programmera om timerfunktionen, följer man helt enkelt vägledningen från punkt A.
- E. Genom att ställa knappen vid av-läget, kommer de inprogrammerade timer-inställningarna att tas bort.

OBS: Uppstår strömavbrott medan Helios är inställd på timerfunktionen, upprepas timerfunktionen med ett nytt 24-timmars intervall från den tidpunkt då strömmen kommer tillbaka igen. Dock kommer temperaturen av säkerhetsskäl automatiskt ställas till 40 grader Celsius. Det kan därför bli nödvändigt att programmera om timerfunktionen.

Underhåll

- Vid rengöring, kontrollera att termostatboxen är avstängd.
- Rengöring kan ske med ett mildt rengöringsmedel och en fuktig, mjuk trasa. Undvik blöta ned, genomsyra eller på annat sätt utsätta termostatboxen för vatten.

Allmänna och tekniska egenskaper

- Elpatronens hus har tillverkats av ABS och levererats i vitt (RAL 9016), kråmat eller steel look utförande. Elpatronens värmerör är tillverkade av rostfritt stål.
- Systemet är godkänt enligt de på baksidan uppgivna CE-standarderna.
- Elpatronen levereras för vertikal montering uppåt i handdukstorken. Alternativt kan elpatronen monteras horisontellt, men aldrig vertikalt nedåt.
- Spänning: 230-240V vid 50 Hz.
- Termostatboxen är IPX4 testad och godkänd.

OBS!

- Helios elpatron levereras utan stickkontakt, och skall installeras i enlighet med gällande lagstiftning för elinstallationer. Vi rekommenderar att låta en behörig elektriker säkerställa att korrekt anslutning har skett.
- Elpatronen får aldrig användas utan att omges av vätska. Handdukstorken får ej fyllas med olja eller oljeblandningar som kan upplösa packningarna.
- Uppvärms handdukstorken enbart med el, skall kylaren enligt CE 60.335-1 § 22,7 förses med en säkerhetsventil. Vi rekommenderar 3BAR-säkerhetsventilen.
- Använd en nyckel för att spärra åt (se Fig. 1). **Vrid aldrig** på termostatboxen då detta förstör den inre tätningen och garantin upphör att gälla.

Eng: Mounting & usage instructions

Mounting instructions (see Fig. 1 & 5)

1. Mount the electric heating element into the bottom of the towel radiator. Remember to wrap the threads with hemp thread or tape, since the silicone gasket does not necessarily fill up the thread tolerances of the connection thread. Never install the electric heating element vertically into the radiator. Never let the electric heating element operate without being surrounded by fluid.
2. After the installation of the electric heating element, the towel radiator must be filled with water or a water/glycol mixture (if there is a risk of frost). Fill water into the towel radiator until the water reaches but does not fill the uppermost horizontal tubes. Mount the towel radiator to the wall.
3. Connect the electric heating element to an authorized connection in the wall and heat the radiator up at maximum power (see Fig. 3) until the element switches off (diode cease to light). Ventilate any excess air in the radiator by the safety valve (supplied with this heater, see description) in the top. You might need to add some extra water to the towel radiator. Remember to check that the radiator with the mounted electric heating element is not leaking.

Operating the device (see Fig. 2 & 3)

- The water temperature inside the radiator can be adjusted to the desired surface temperature within the range of 20 to max 65 degrees Celsius, thus towel radiator never feels burning to the touch.
- When the LED is lit, the electric heating element is operating.
- The control knob on the thermostat is turned clockwise to turn on, to adjust the temperature up and to activate the timer function. Turn Knob counterclockwise to adjust the temperature down or to switch off.
- The timer function makes the electric heating element operate at a user-preset temperature for 2 hours after which the heating element is turned off. The timer function is activated automatically at the same hour the next day. Follow the steps below to program the timer function.
- If you want to use electric heating element after the timer has operated for 2 hours, just turn the knob to the desired temperature setting - you must however remember to put the button back on the timer again to resume the previously programmed setting.

Programming the timer function (See Fig. 3)

- A. Turn the control knob to off.
- B. Turn the control knob to the desired temperature. LED now flashes for 5 seconds.
- C. While the LED flashes, turn the control knob to the position of the timer function. Now the timer function will be activated with the desired temperature.
- D. If you want to reprogram the timer function, simply follow directions from point A.
- E. By setting the control knob to off, the programmed timer settings will be erased.
- F. If you wish to use the heater when the timer function has stopped heating, simply turn the knob to the desired temperature setting. REMEMBER to turn the knob back to timer function before the end of the timer cycle if you wish to continue the set program!

Notice:

If the current fails while Helios is in timer mode, the timer *repeats* the 24 hour cycle from the time the current comes back. For safety reasons the temperature setting will be set to 40° Celsius. It may be necessary to reset the timer function.

General and technical properties

- The cabinet of the regulating unit is made of ABS and comes in white (RAL 9016), chrome or Steel look finish. The heating body are made of stainless steel.
- The system is approved according to the CE standards stated on page 5.
- Electric heating element is supplied for mounting vertical and upwards in the towel radiator. Alternatively, electrical heating element may be mounted horizontally, but never vertically and downward.
- Voltage: 230-240V at 50 Hz.
- Thermostat box is IPX4 tested and approved.

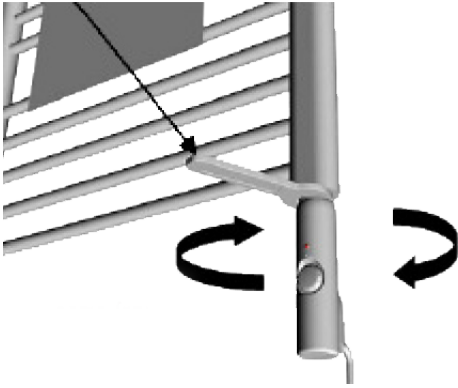
Maintenance

- When cleaning, make sure that the thermostat box is off.
- Cleaning can be done with a mild detergent and a damp, soft cloth. Avoid soaking or otherwise exposure to water.

Attention!

- Helios electrical heating elements are supplied without plug and must be installed according to applicable law governing electrical installations. We recommend to let a qualified electrician ensure proper connection.
- The electric heating element must never operate without being surrounded by fluid. Do not add oil or oil mixtures to the towel radiator as it can dissolve the seals.
- If the radiator is heated solely by electricity, the installation must encompass a safeguard against overpressure in order to comply with CE 60335-1 § 22.7. We recommend using the 3BAR safety valve supplied with this heating element.
- Use a spanner for mounting the heating element (see Fig. 1). **Never** twist the thermostat box as it ruins the inner sealing, which in turns voids the warranty!

Fig. 1



OBS!

Anvend en nøgle ved fastspænding.
Vrid ikke i termostatboksen.

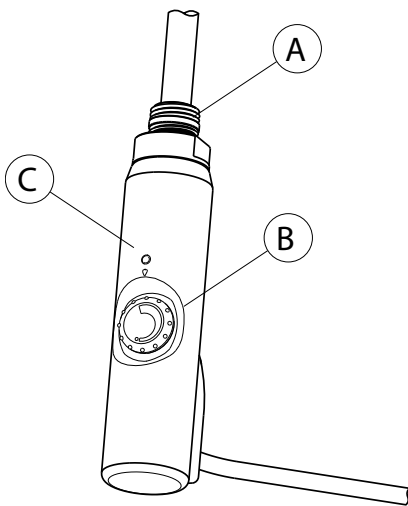
OBS!

Använd en nyckel vid fastspänning.
Vrid inte på termostatboxen.

Notice!

Use a spanner to mount.
Do not twist the thermostatic box.

Fig. 2



A: ½" gevind
½" tråd
½" thread

B: Reguleringsknapp
Regleringsknapp
Regulation knob

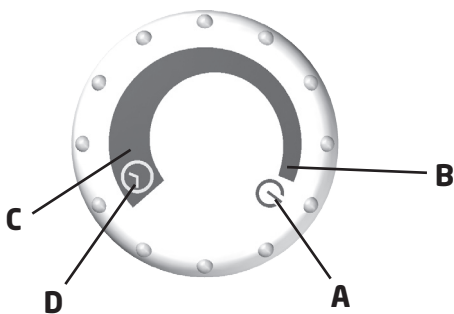
C: LED

Lyser: varmer.
Lyser ikke: varmer ikke.
Blinker kortvarigt: timerfunktion klart til programmering.
Blinker konstant: fejl.

Lyser: uppvärmning.
Lyser inte: inte uppvärmning.
Blinkar kortvarigt: timerfunktion redo för programmering.
Blinkar kontinuerligt: fel.

Lit: heating.
Not lit: not heating.
Flashing briefly: timer function ready for programming.
Flashes continuously: fault.

Fig. 3



A: Slukket / Av / Off

B: Min. temp.

C: Max temp.

D: Timer

Overholder / I enlighet med / In compliance with



EN60335-1 & EN60335-2
ROHS direktivet
Lavspændingsdirektivet 2006/95/CE
Regulation (EC) No 1907/2006



Fig. 4



Advarsel!

Må ikke anvendes på anlæg med driftstryk over 3 BAR.

Varning!

! Får ej användas på anläggningar med arbetstryck över 3 BAR.

Warning!

Do not use it on systems with a working pressure of 3 BAR or above.

3BAR sikkerhedsventil (inkluderet)

Ifølge EU direktiv CE/EN 60335-1 & EN60335-2 skal lukkede varmesystemer der opvarmes alene med el, såsom håndklæderadiatorer, være forsynet med en sikkerhedsanordning, der sikrer mod overtryk.

3BAR sikkerhedsventilen fra KRISS yder sikkerhed mod tryk på over 3 BAR. Sikkerhedsventilen har ½" gevind.

Monter sikkerhedsventilen i stedet for luftskruen.

3BAR säkerhetsventil (inkluderad)

Enligt EU-direktiv CE / EN 60335-1 och EN60335-2 måste radiatorer som värms upp enbart med el förses med en säkerhets-anordning.

3BAR-säkerhetsventilen från KRISS ger skydd mot tryck på över 3 BAR. Säkerhetsventilen har ½" gänga.

Montera säkerhetsventilen istället för luftskruven.

3BAR safety Valve (included)

According to EU directive CE/EN 60335-1 & EN60335-2 any closed systems heated solely by electricity such as towel radiators, must incorporate a safeguard against overpressure.

The 3BAR safety valve from KRISS offers safety release on pressures above 3 BAR. The safety Valve has a ½" thread.

Replace the usual airvent valve with the 3BAR Safety Valve.

Advarsler & anbefalinger

- Denne termostat må **kun** bruges til en fastmonteret og væskefyldt håndklæderadiator.
- Elvarmeelementet må aldrig operere uden at være omsluttet af væske.
- Opvarmes radiatoren udelukkende med el, skal radiatoren ifølge CE 60335-1 §22.7 forsynes med en sikkerhedsventil. Vi anbefaler 3BAR sikkerhedsventilen.
- Vi anbefaler at lade en autoriseret elinstallatør foretage tilslutningen af varmeelementet.
- Varmeelementet må **ikke** monteres *nedad* i radiatoren.
- Vrid aldrig i termostatboksen, men anvend en nøgle til fastspænding (se Fig. 1).
- Husk at pakke gevindtet med hamp eller gevindtape, da silikonepakningen ikke kan udfylde alle evt. gevindtolerancer.

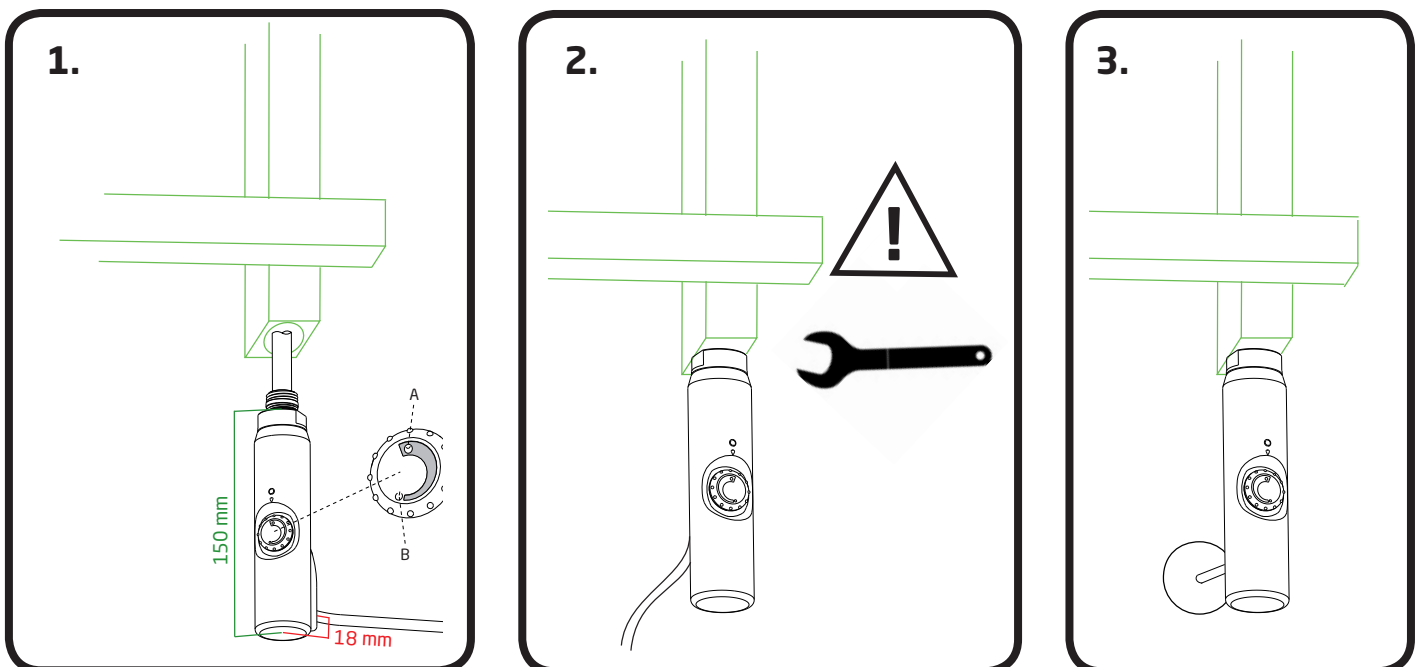
Varningar & rekommendationer

- Denna termostat bör endast användas till en fastmonterad och vätskefylld handdukstork.
- Elpatron får aldrig användas utan att omges av vätska.
- Uppvärms handdukstorken enbart med el, skall kylaren enligt CE 60.335-1 § 22,7 förses med en säkerhetsventil. Vi rekommenderar 3BAR-säkerhets-ventilen.
- Vi rekommenderar att låta en behörig elektriker göra anslutningen av elpatronen.
- Elpatronen får inte installeras nedåt i handdukstorken.
- Vrid aldrig på termostatboxen, utan använd en nyckel för fastspänning (se Fig. 1).
- Kom ihåg att packa gängen med hampa eller trådtejp, då silikonpackningen inte kan uppfylla alla eventuella gängtoleranser.

Warnings & Recommendations

- This thermostat should only be used on mounted and liquid filled radiators.
- Electric heating element must never operate without being submerged in fluid.
- If the radiator is heated solely by electricity, the installation must encompass a safeguard against overpressure in order to comply with CE 60335-1 § 22.7. We recommend using the 3BAR safety valve supplied with this heating element.
- We recommend to let a qualified electrician ensure proper connection.
- The heating element must not be fitted downwards into the radiator.
- Use a spanner for mounting the heating element (see Fig. 1). Do not twist the thermostat box!
- Remember to use hemp or tape on the connecting threads, since the silicone gasket supplied may not work well with all thread tolerances.

Fig. 5 Montering af/av elvarmeelement. Mounting of electrical heater.



Overholder / I enlighet med / In compliance with



EN60335-1 & EN60335-2
ROHS direktivet
Lavspændingsdirektivet 2006/95/CE
Regulation (EC) No 1907/2006

